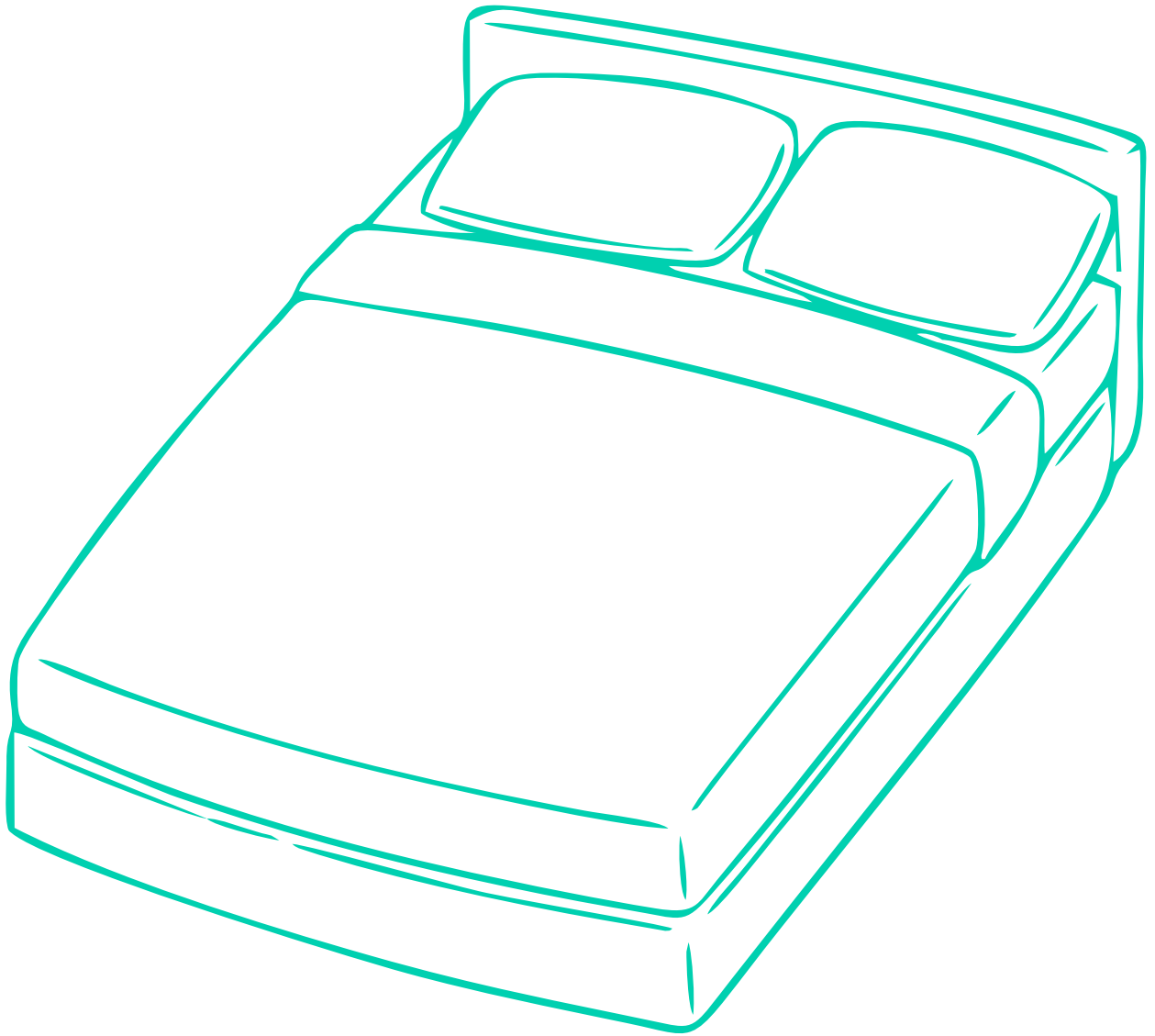
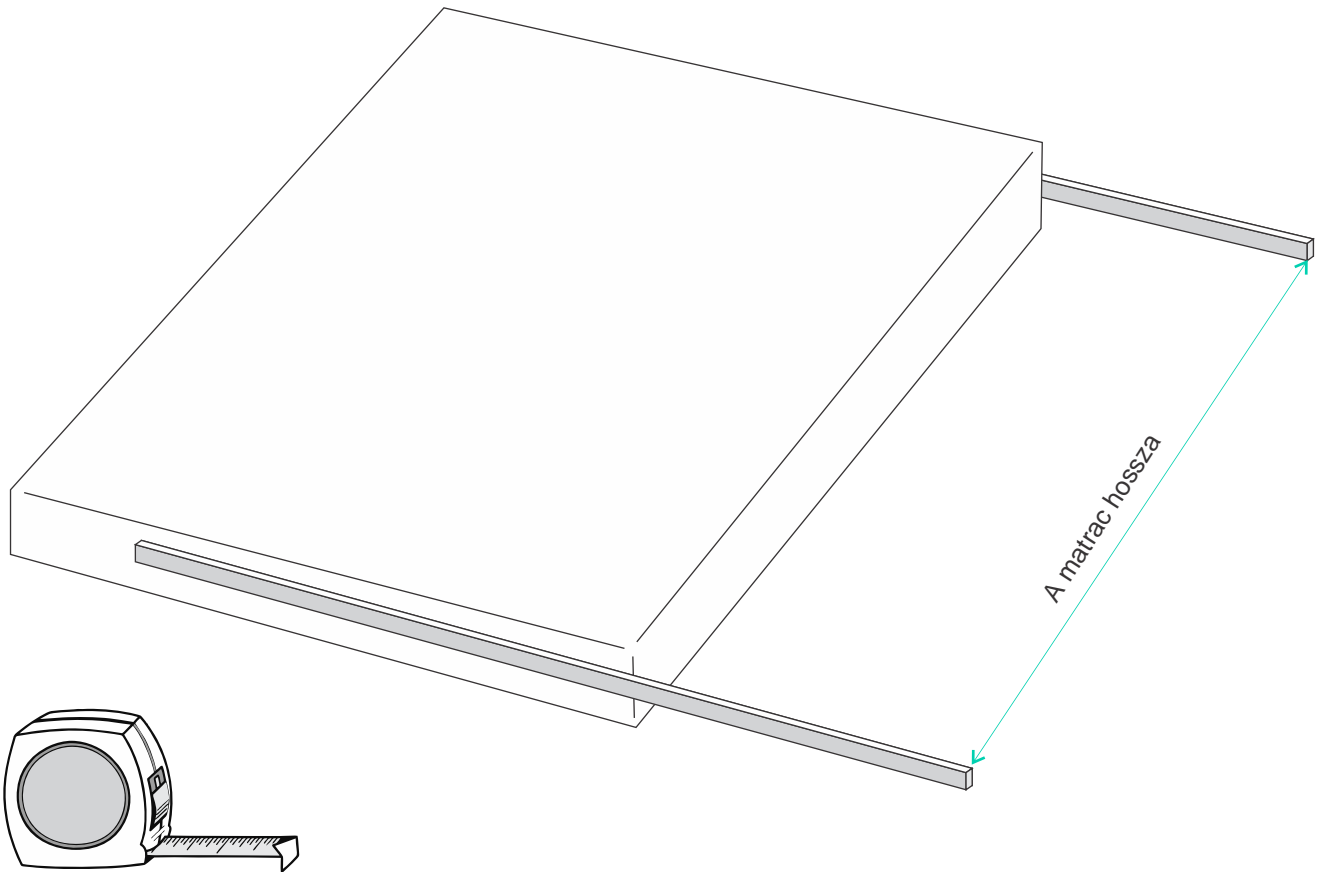


**ideális  
alvás**

| mobo



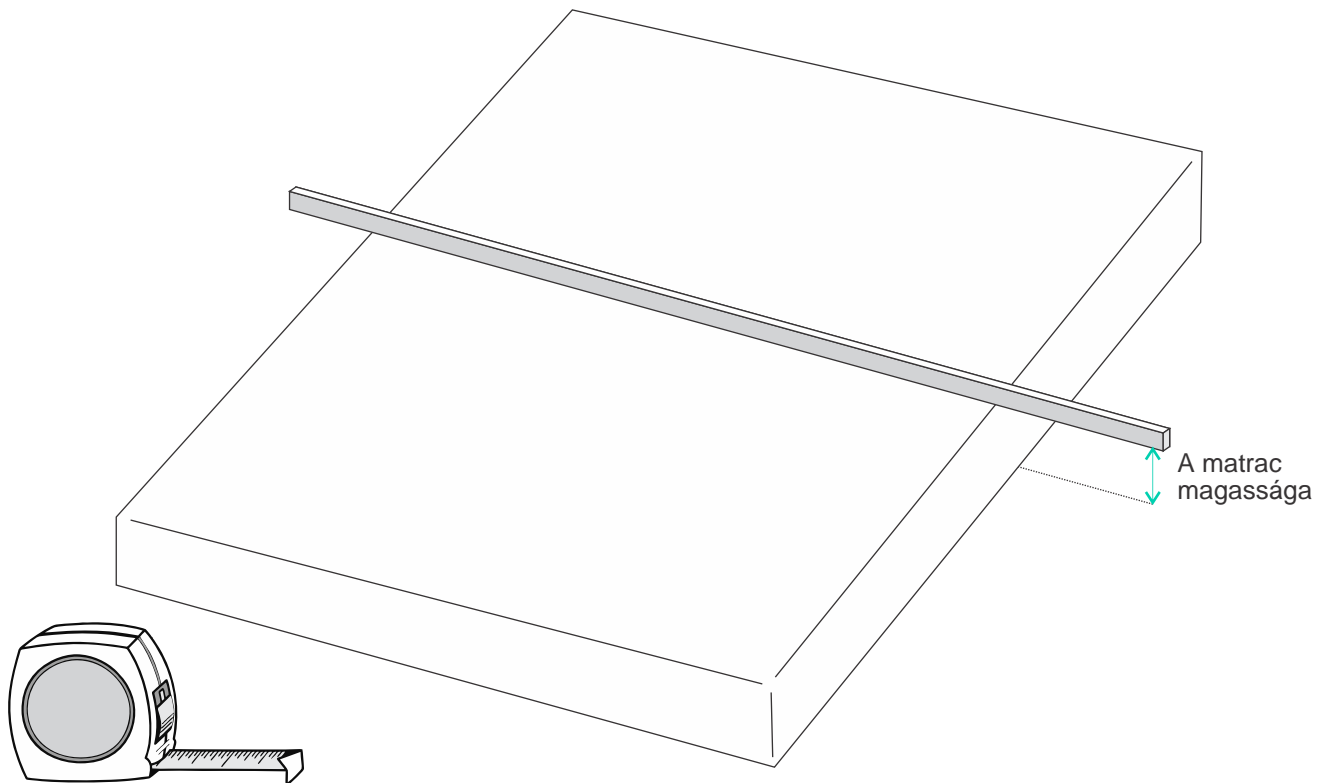
A matrac méreteinek helyes meghatározása



A matrac hosszának és szélességének meghatározása két egyszerű lépésben:

1. Helyezzen két rudat, faléctet vagy bármilyen hosszú és merev tárgyat a matrac végeire. Ezeknek legalább a matrac közepéig kell érniük, hogy a mérés a lehető legpontosabb legyen.
2. Egy mérőszalag segítségével mérje meg a két tárgy közötti távolságot. Az így kapott érték a matrac valós hossza.

Mivel a matrac puha és rugalmas anyagból készül, hosszértékében és/vagy szélességében egy  $\pm 2$  cm-es méreteltérés jelentkezhethet.



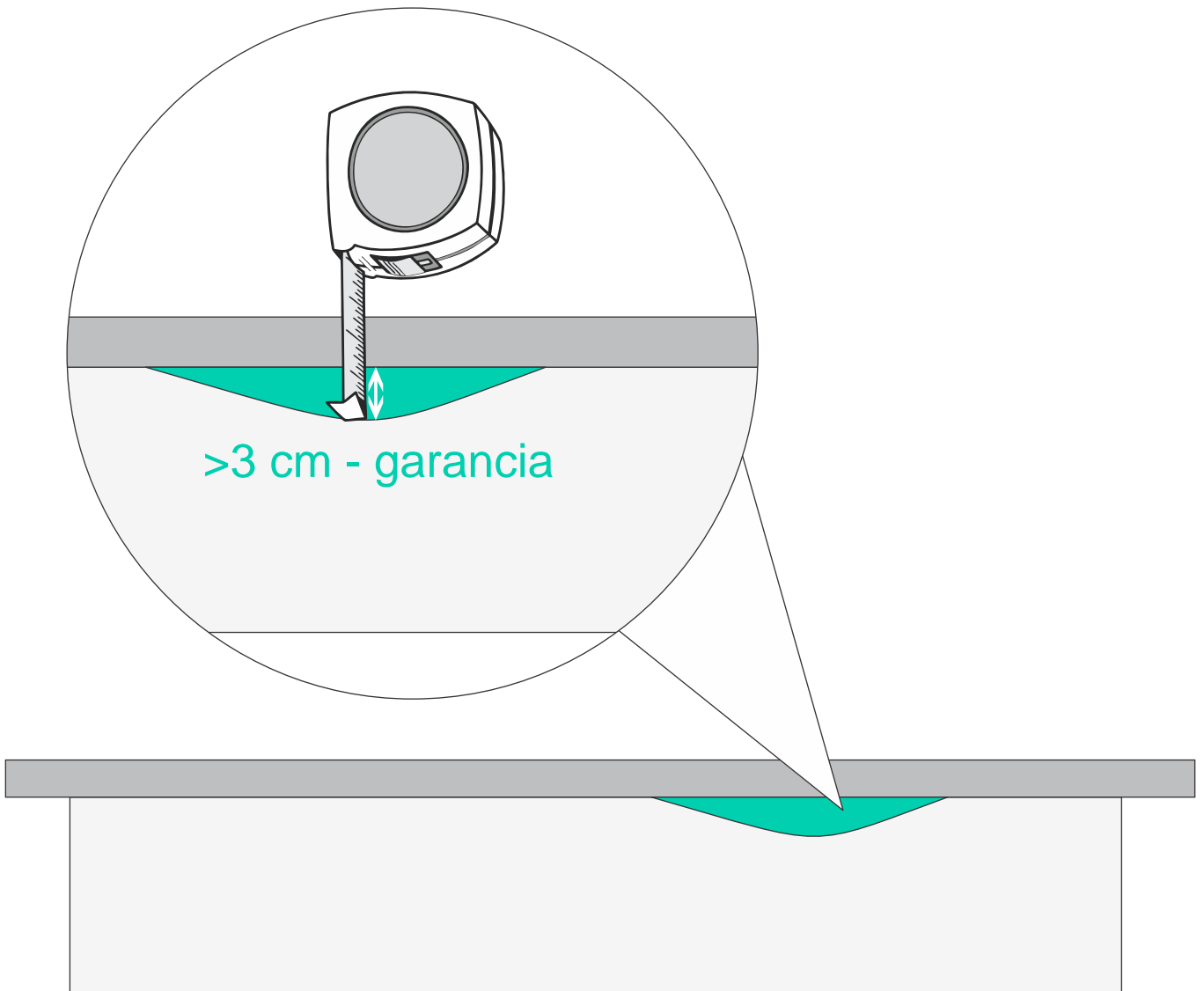
A matrac magasságának meghatározása két egyszerű lépésben:

1. Helyezze a matracot egy merev felületre. Helyezzen a matracra egy rudat, faléctet vagy bármilyen hosszú, merev tárgyat.
2. Egy mérőszalag segítségével mérje meg a távolságot a merev felület és a matracon lévő tárgy között. Az így kapott érték a matrac valós magassága.

Mivel a matrac puha és rugalmas anyagból készül, magasságában egy  $\pm 1$  cm-es méreteltérés jelentkezhethet.

ideális  
alvás

mobo



Egy mérőszalag segítségével mérje meg a távolságot a mélyedés aljától a matracon lévő tárgyig. Az így kapott érték a mélység mérete. Ahhoz, hogy a garancia fedezetet nyújtson a kárigényre, a mélységnek 3 cm-nél nagyobbak kell lennie.